

Program

- opakování číselných soustav
- hry s ASCII
- jednotky objemu dat
- počítání s číselnými soustavami
- návrh sčítačky odčítačky
- násobička pro nezáporná čísla
- algoritmizace

Jednotky objemu dat

- měříme buď v bajtech (paměti) nebo bitech (velikost paměťového chipu)
- Můžeme měřit také přenos dat v bitech nebo bajtech za sekundu
- b/s nebo B/s
- Používají se násobné jednotky:
 - kilo *1024 k (ne 1000 ale 2^{10})
 - mega *1024*1024 M
 - giga 1024*1024*1024 G
 - terra 1024*1024*1024*1024 T
 - kB kilobajt
 - kbit kilobit
 - GB Gb (Gbit)

Sčítání ve dvojkové soustavě

- Funguje jako v desítkové soustavě
- 1010
- $+0111$
- $-----$
- 10001
-
- $0 + 0$ je 0
- $0 + 1$ ($1+0$) je 1
- $1 + 1$ je 0 a přenos je 1 , připočítáme jedničku v dalším řádu

Násobení ve dvojkové soustavě

- 1010
- * 101
- -----
- 1010 (nultý bit je 1)
- 0000 (první bit je 0)
- 1010 (druhý bit je 1)
- -----
- 110010

Sčítání v šestnáctkové soustavě

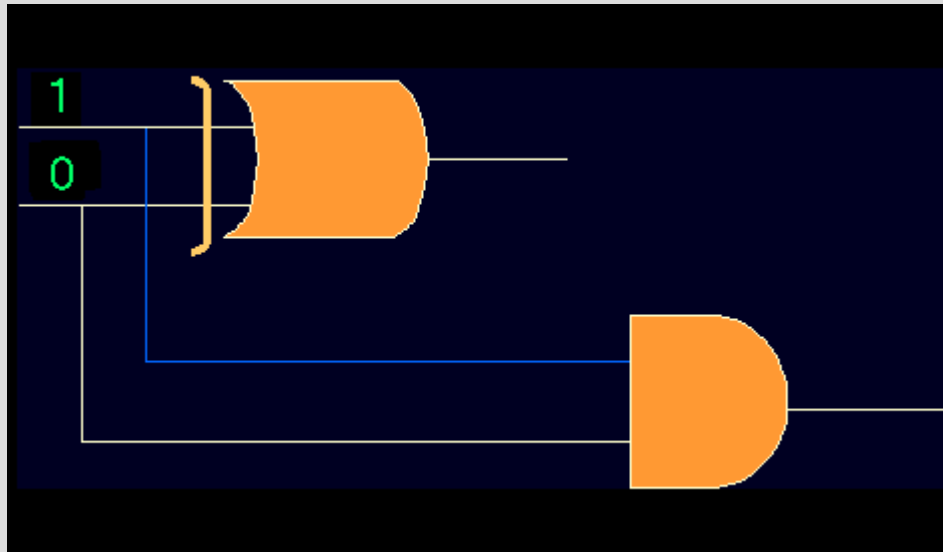
- A2
- +8F
- ---
- 131
- postup je stejný, pokud je výsledek mezisoučtu větší jak 16 zapíše zbytek do 16, zbývající jedničku připočítám k vyššímu řádu

Násobení v šestnáctkové soustavě

- 11C
- *12
- ----
- 238
- 11C
- ----
- 13F8

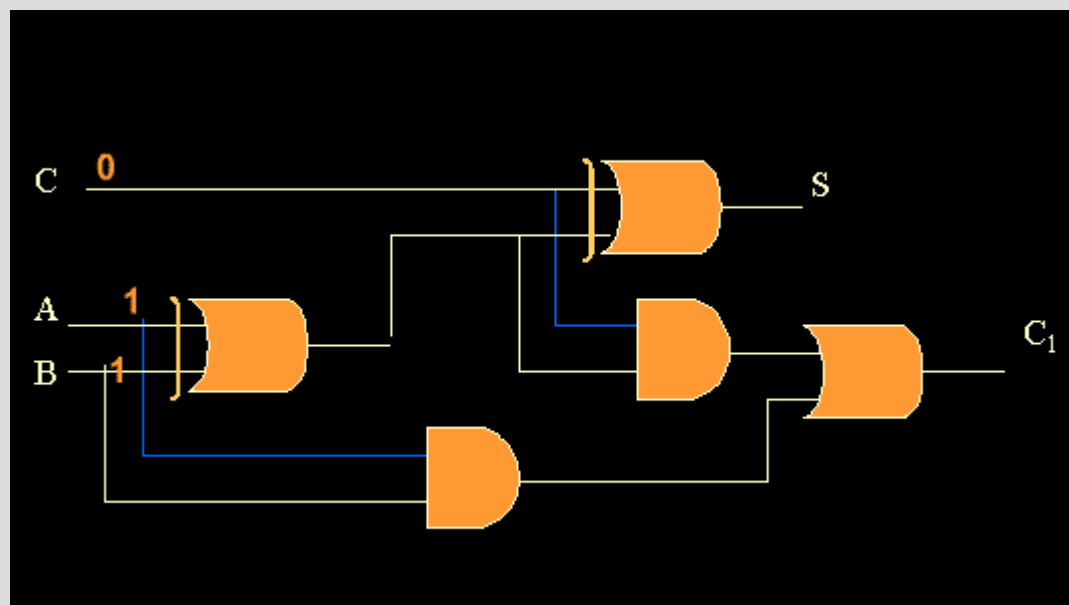
Půlsčítačka

- <http://isweb.redwoods.cc.ca.us/INSTRUCT/CalderwoodD/diglogic/half-add.htm>
- Vstupy: jednobitová čísla co chceme sčítat
- Výstupy: jednobitový výsledek a přenos
- Pravdivostní tabulku zkusme udělat sami



Úplná sčítačka

- <http://isweb.redwoods.cc.ca.us/INSTRUCT/CalderwoodD/diglogic/full.htm>
- <http://www.phys.ualberta.ca/~gingrich/phys395/notes/node129.html>
- 2 vstupy a přenos z nižšího řádu
- Zkusme navrhnout tabulku
- Jak by vypadala úplná
- sčítačka složená ze dvou
- půlsčítaček?



Návrh 4 bitové sčítačky pro kladná čísla

- navrhnete 4 bitovou sčítačku nezáporných čísel:
- napište pravdivostní tabulku pro „půlsčítačku“ (2 vstupy, přenos a výstup)
- napište pravdivostní tabulku jedné „úplné sčítačky“ (2 vstupy, přenos z nižšího řádu, přenos do vyššího řádu, výstup)
- nakreslete jednobitovou úplnou sčítačku pomocí 2 půlsčítaček
- kolik úplných sčítaček bude mít 4 bitová sčítačka
- kolik bude mít vstupů ? A kolikabitových?
- kolik bude mít výstupů ? A kolikabitových?
- co indikuje stav když je nejvyšší přenos ?
- jak se sčítačka změní pokud budeme chtít počítat se zápornými čísly?

Návrh čtyřbitové sčítačky odčítačky v doplňkovém kódu

- navrhnete z předchozí sčítačky odčítačku
- Náповěda: použijte invertory (negaci) a multiplexery
- vzpomeňte si jak se převedou kladná čísla na záporná v doplňkovém kódu.

Násobička

- DÚ rozmyslet jak by taková násobička mohla pracovat
- Pomoc: stačí posuvy a sčítačka

Fronty a zásobník

- FIFO – First In First Out
 - fronta v obchodě bez předbíhání (první ve frontě je obsloužen, druhý je první, poslední předposlední.)
 - s předbíháním – fronta prioritní
- LIFO – Last In First Out
 - stoh papírů na stole
 - první je poslední uložený papír na vrchu
 - zásobník je LIFO

Algoritmizace

- Co je to pole ?
- Co je to proměnná?
- Co je to ukazatel?
- jak provedeme sečtení 10 čísel
- jak zjistíme které ze 3 čísel je největší
- jak z 10 čísel určíme největší
- ...